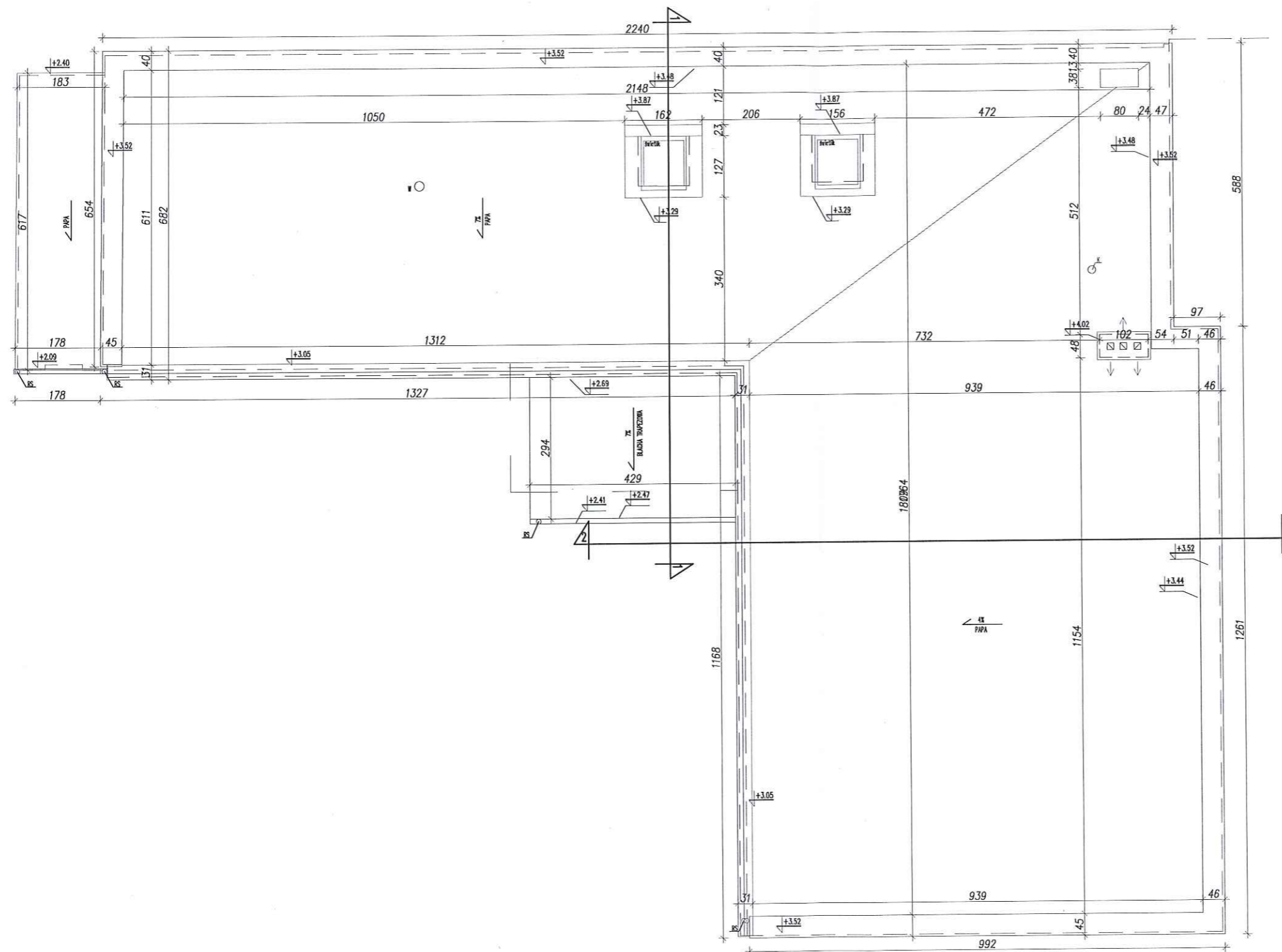
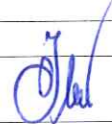
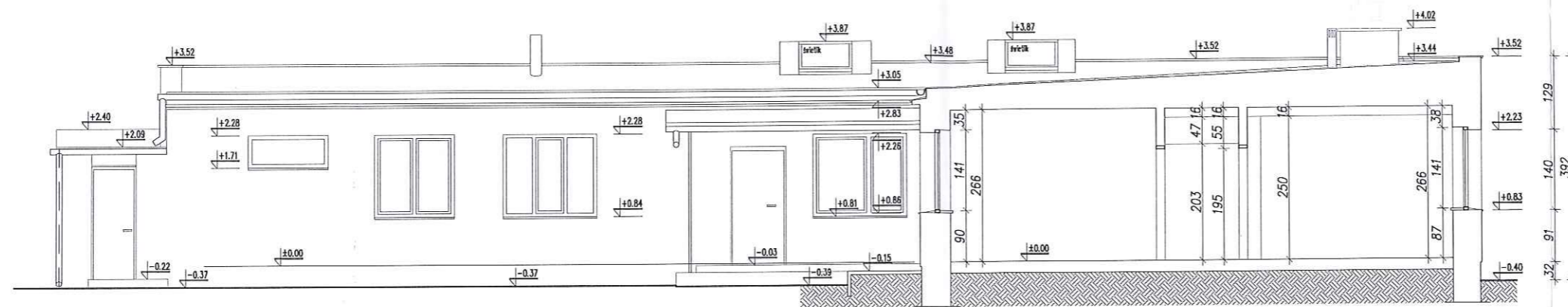


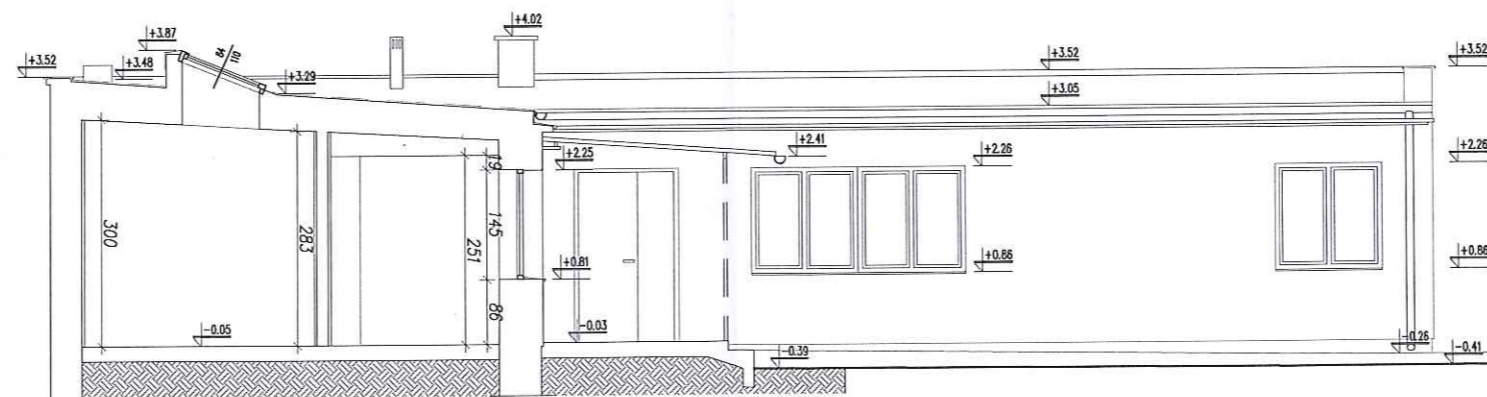
rys.nr Ai-1	projekt budowlany: rozbudowy i przebudowy budynku ze zmianą sposobu użytkowania z funkcji edukacyjnej na funkcji usługowej	
tytuł:	RZUT PARTERU	
inwestor:	POWIAT GRÓJECKI ul. Piłsudskiego 59, 05-600 Grójec	
adres inwestycji:	obręb 0001 Grójec-miasto, dz. nr ew. 1691/1 jedn. ewid. 140605_4 Grójec	
faza:	inwentaryzacja	
branża:	architektura	
projektant:	mgr inż. arch. Anna Żebrowska upr. MA/043/12	
specjalność:	architektoniczna	
rysował:	mgr inż. arch. Magdalena Łyszkowska-Nowak, inż. arch. Marek Nowak	
data:	30 grudzień 2019r	skala: 1:100




rys.nr Ai-2	projekt budowlany: rozbudowy i przebudowy budynku ze zmianą sposobu użytkowania z funkcji edukacyjnej na funkcji usługowej	
tytuł:	RZUT DACHU	
inwestor:	POWIAT GRÓJECKI ul. Piłsudskiego 59, 05-600 Grójec	
adres inwestycji:	obręb 0001 Grójec-miasto, dz. nr ew. 1691/1 jedn. ewid. 140605_4 Grójec	
faza:	inwentaryzacja	
branża:	architektura	
projektant:	mgr inż. arch. Anna Żebrowska upr. MA/043/12	
specjalność:	architektoniczna	
rysował:	mgr inż. arch. Magdalena Tyżkowska-Nowak, inż. arch. Marek Nowak	
data:	30 grudzień 2019r	skala: 1:100

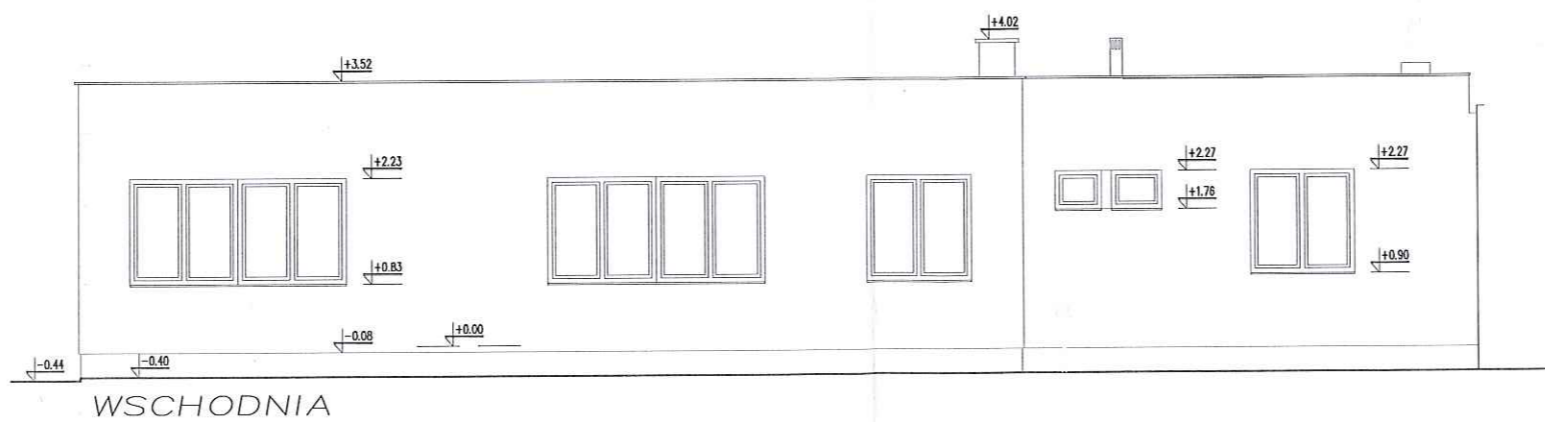
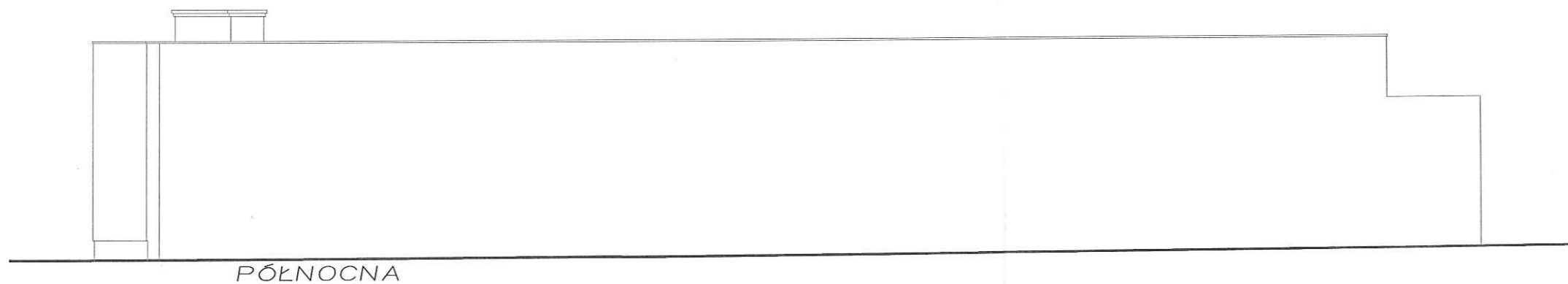
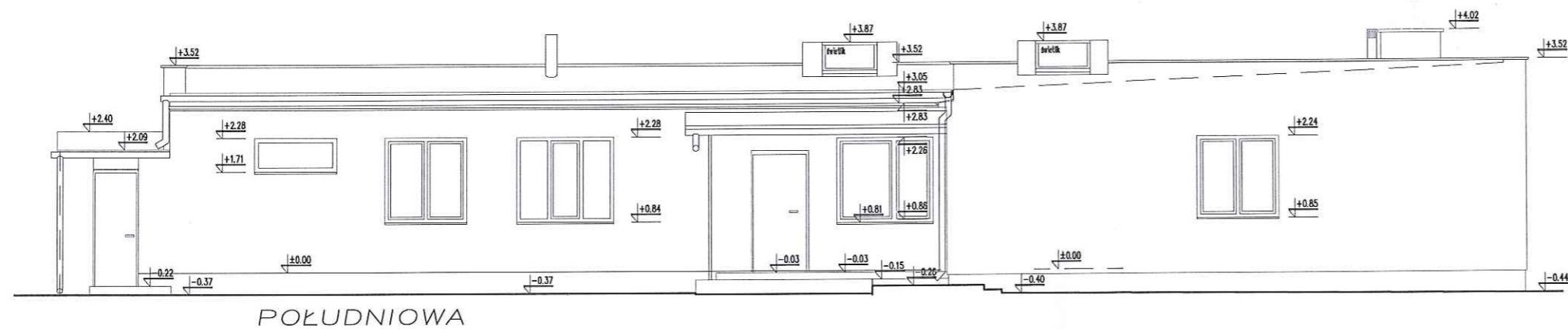


PRZEKRÓJ 2-2

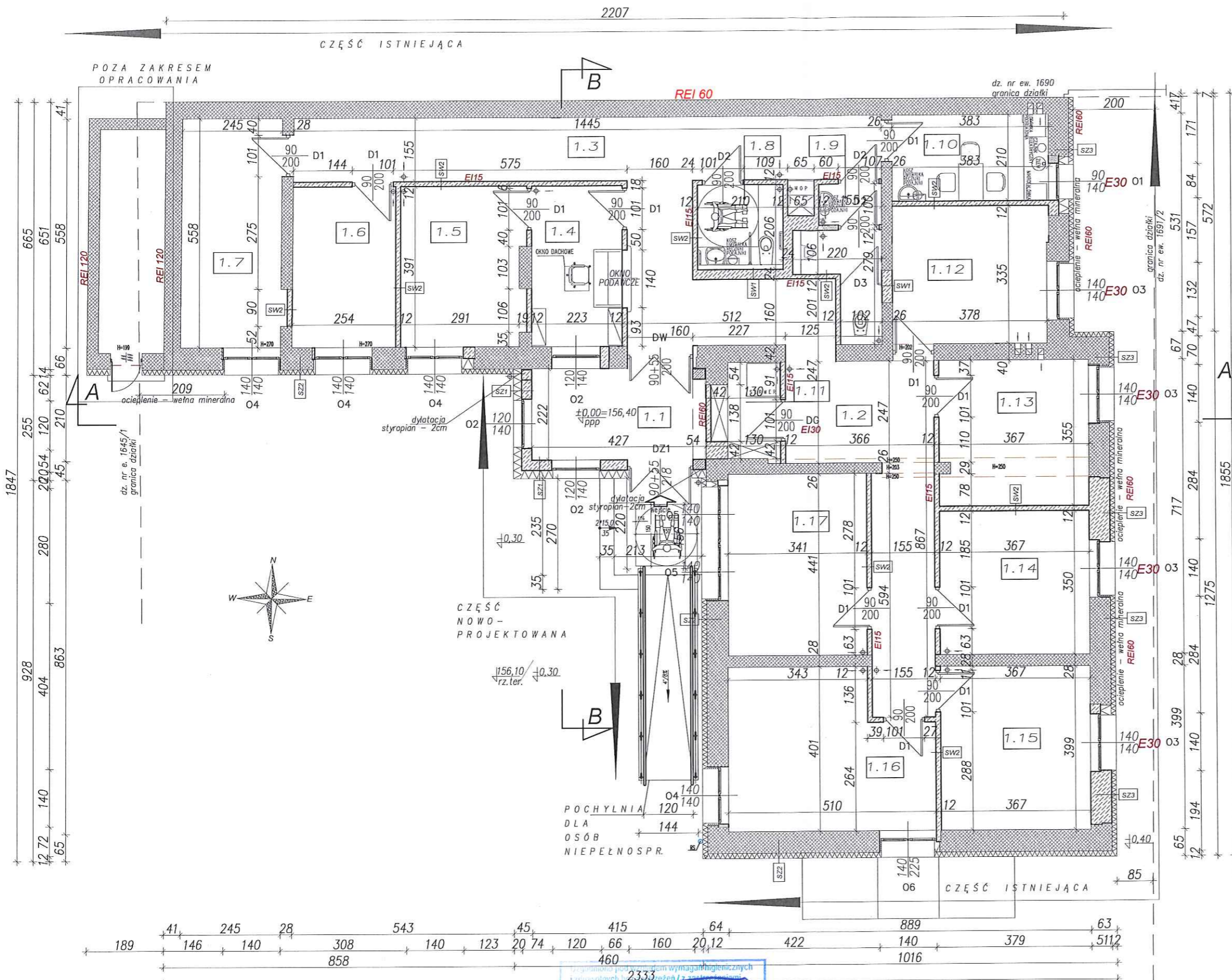


PRZEKRÓJ 1-1

rys.nr Ai-3	projekt budowlany: rozbudowy i przebudowy budynku ze zmianą sposobu użytkowania z funkcji edukacyjnej na funkcję usługową	
tytuł:	PRZEKRÓJ 1-1, 2-2	
inwestor:	POWIAT GRÓJECKI ul. Piłsudskiego 59, 05-600 Grójec	
adres inwestycji:	obręb 0001 Grójec-miasto, dz. nr ew. 1691/1 jedn. ewid. 140605_4 Grójec	
faza:	inventaryzacja	
branża:	architektura	
projektant:	mgr inż. arch. Anna Żebrowska upr. MA/043/12	
specjalność:	architektoniczna	
rysował:	mgr inż. arch. Magdalena Łyszkowska-Nowak, inż. arch. Marek Nowak	
data:	30 grudzień 2019r	skala: 1:100



rys.nr	projekt budowlany: rozbudowy i przebudowy budynku ze zmianą sposobu użytkowania z funkcji edukacyjnej na funkcji usługowej	
Ai-4		
tytuł:	ELEWACJE	
inwestor:	POWIAT GRÓJECKI ul. Piłsudskiego 59, 05-600 Grójec	
adres inwestycji:	obręb 0001 Grójec-miasto, dz. nr ew. 1691/1 jedn. ewid. 140605_4 Grójec	
laza:	inwentaryzacja	
branża:	architektura	
projektant:	mgr inż. arch. Anna Żebrowska upr. MA/043/12	
specjalność:	architektoniczna	
rysował:	mgr inż. arch. Magdalena Łyszkowska-Nowak, inż. arch. Marek Nowak	
data:	30 grudzień 2019r	skala: 1:100



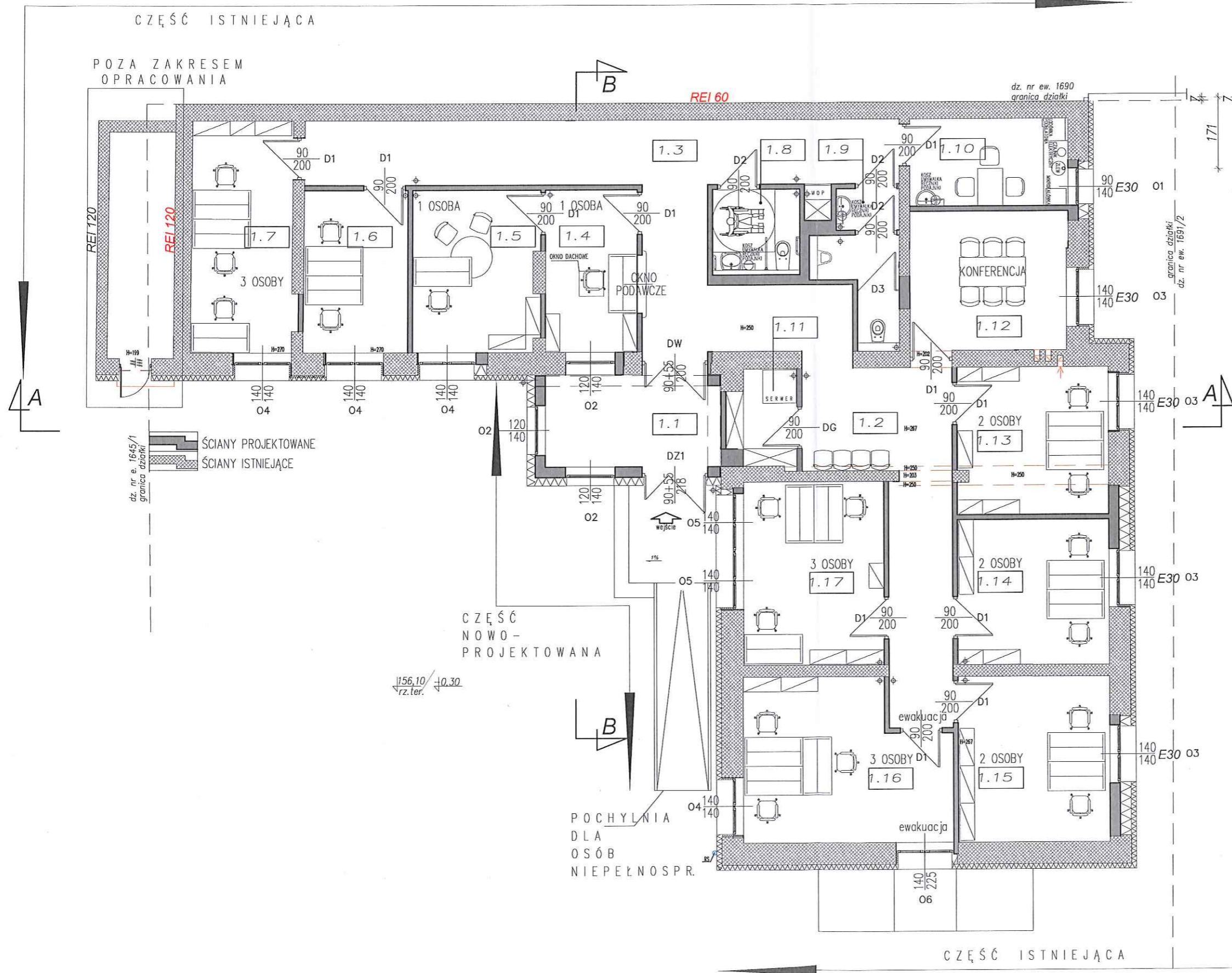
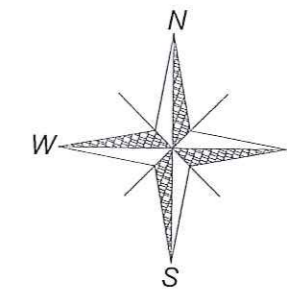
1.1	WIATROLAP	11,27 m2
1.2	KORYTARZ	24,74 m2
1.3	KORYTARZ	29,41 m2
1.4	SEKRETARIAT	8,71 m2
1.5	POKÓJ BIUROWY (DYREKTOR)	11,85 m2
1.6	POKÓJ BIUROWY (2 OSOBY)	9,87 m2
1.7	POKÓJ BIUROWY (3 OSOBY)	13,81 m2
1.8	TOALETA DAMSKA / DLA NIEPEŁNOSP.	4,10 m2
1.9	TOALETA MĘSKA	5,64 m2
1.10	POMIESZCZENIE SOCJALNE	8,05 m2
1.11	ARCHIWUM / SERWER	3,65 m2
1.12	POKÓJ SPOTKAŃ	12,72 m2
1.13	POKÓJ BIUROWY (2 OSOBY)	12,95 m2
1.14	POKÓJ BIUROWY (2 OSOBY)	12,83 m2
1.15	POKÓJ BIUROWY (2 OSOBY)	14,65 m2
1.16	POKÓJ BIUROWY (3 OSOBY)	18,13 m2
1.17	POKÓJ BIUROWY (3 OSOBY)	15,02 m2
USŁUGA RAZEM:		217,40 m2

<b>SZ1</b>	tynk mineralny 12cm styropian EPS 70 24cm pustak gazobetonowy tynk gipsowy	<b>SZ3</b>	tynk mineralny 12cm wełna mineralna 50cm pustak gazobetonowy tynk gipsowy
<b>SZ2</b>	tynk mineralny 12cm styropian EPS 70 54cm istniejąca ściana tynk gipsowy		

rys.nr A-2	projekt budowlany: rozbudowy i przebudowy budynku ze zmianą sposobu użytkowania z funkcji edukacyjnej na funkcji usługową	
tytuł:	RZUT PARTERU	
inwestor:	POWIAT GRÓJECKI ul. Piłsudskiego 59, 05-600 Grójec	
adres inwestycji:	obręb 0001 Grójec-miasto, dz. nr ew. 1691/1 jedn. ewid. 140605_4 Grójec	
faza:	projekt budowlany	
branża:	architektura	
projektant:	mgr inż. arch. Anna Żebrowska upr. MA/043/12	
sprawdzający:	mgr inż. arch. Małgorzata Piłc-Adamowska upr. 11/WMOKK/2013	
specjalność:	architektoniczna	
rysował:	mgr inż. arch. Magdalena Tyszkowska-Nowak, inż. arch. Marek Nowak	
data:	30 grudzień 2019r	skala: 1:100

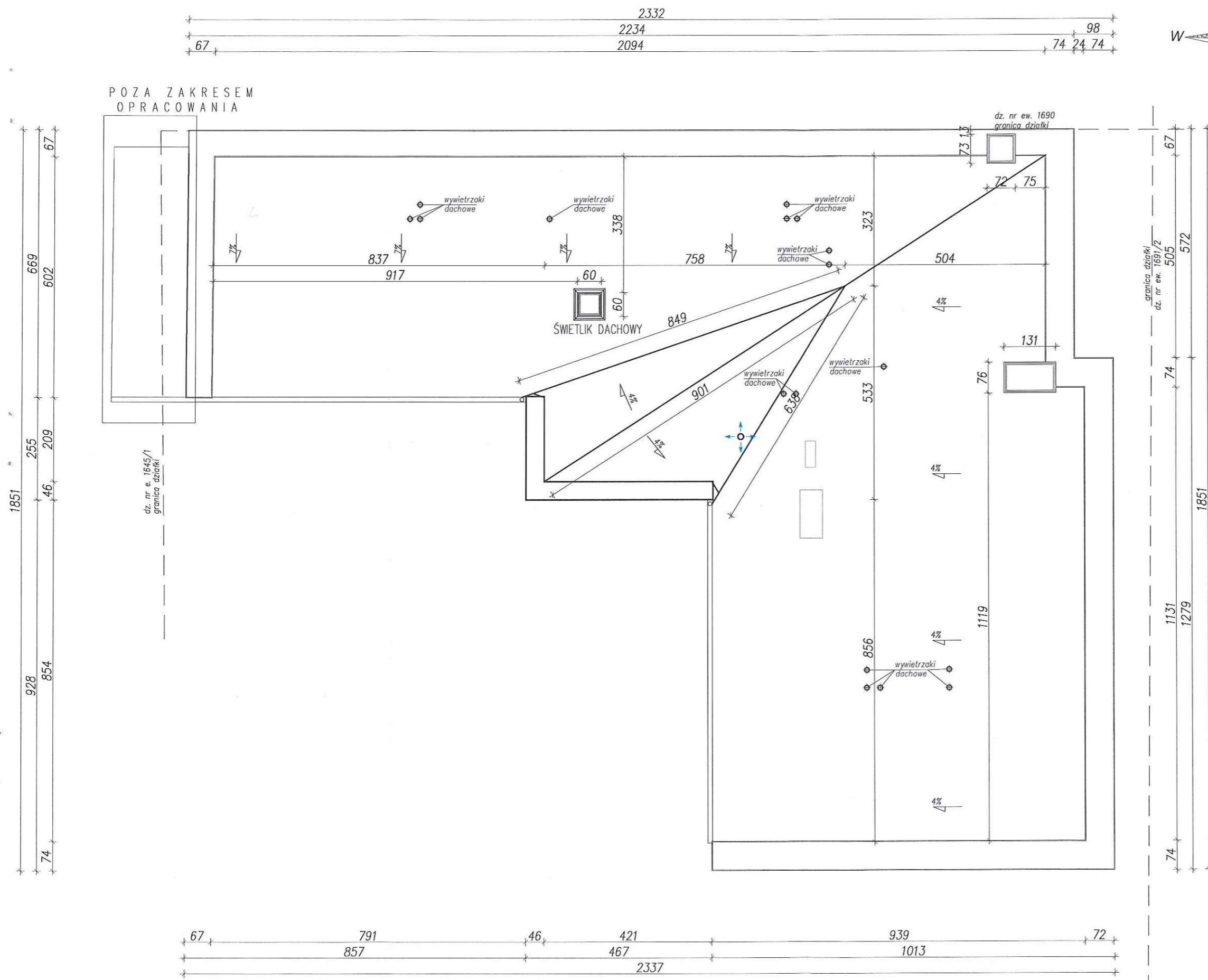
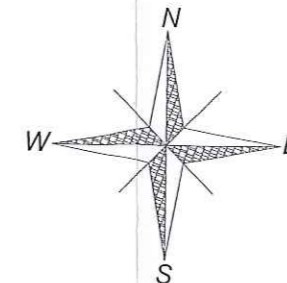
Wykonano pomiary i sprawdzenie wymagan higienicznych  
 i sanitarnych z uwzględnieniem...  
 mgr inż. Małgorzata Sobka  
 rzeczoznawca ds. sanitarnohigienicznych  
 nr upr. 53-N/93  
 w zakresie bez ograniczeń  
 ul. Danuty Rękaw 7/2, 05-520 Bielawa  
 tel. 602 94 44 44

RZECZOZNAWCA DO SPRAW ZABEZPIECZEŃ  
 PRZECIWPÓŻAROWYCH  
 mgr CZESŁAW PIŁC Nr upr. 240/03  
 Piaseczno, dn. 30.12.2019  
 Zgodność projektu z wymaganiami  
 ochrony przeciwpożarowej  
 stwierdzam  
 bez uwag z uwagami

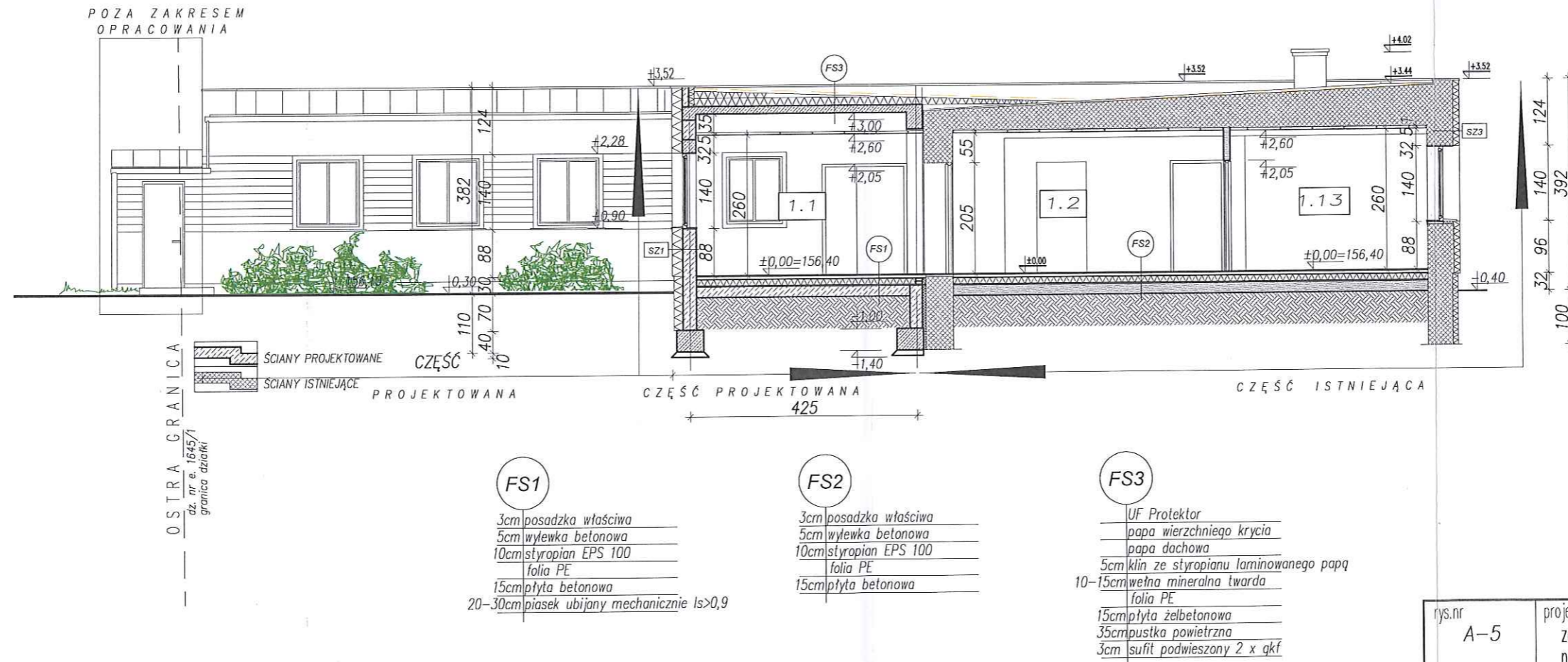


1.1	WIATROŁAP	11,27 m <sup>2</sup>
1.2	KORYTARZ	24,74 m <sup>2</sup>
1.3	KORYTARZ	29,41 m <sup>2</sup>
1.4	SEKRETARIAT	8,71 m <sup>2</sup>
1.5	POKÓJ BIUROWY (DYREKTOR)	11,85 m <sup>2</sup>
1.6	POKÓJ BIUROWY (2 OSOBY)	9,87 m <sup>2</sup>
1.7	POKÓJ BIUROWY (3 OSOBY)	13,81 m <sup>2</sup>
1.8	TOALETA DAMSKA / DLA NIEPEŁNOSP.	4,10 m <sup>2</sup>
1.9	TOALETA MĘSKA	5,64 m <sup>2</sup>
1.10	POMIESZCZENIE SOCJALNE	8,05 m <sup>2</sup>
1.11	ARCHIWUM / SERWER	3,65 m <sup>2</sup>
1.12	POKÓJ SPOTKAŃ	12,72 m <sup>2</sup>
1.13	POKÓJ BIUROWY (2 OSOBY)	12,95 m <sup>2</sup>
1.14	POKÓJ BIUROWY (2 OSOBY)	12,83 m <sup>2</sup>
1.15	POKÓJ BIUROWY (2 OSOBY)	14,65 m <sup>2</sup>
1.16	POKÓJ BIUROWY (3 OSOBY)	18,13 m <sup>2</sup>
1.17	POKÓJ BIUROWY (3 OSOBY)	15,02 m <sup>2</sup>
USŁUGA RAZEM:		217,40 m <sup>2</sup>

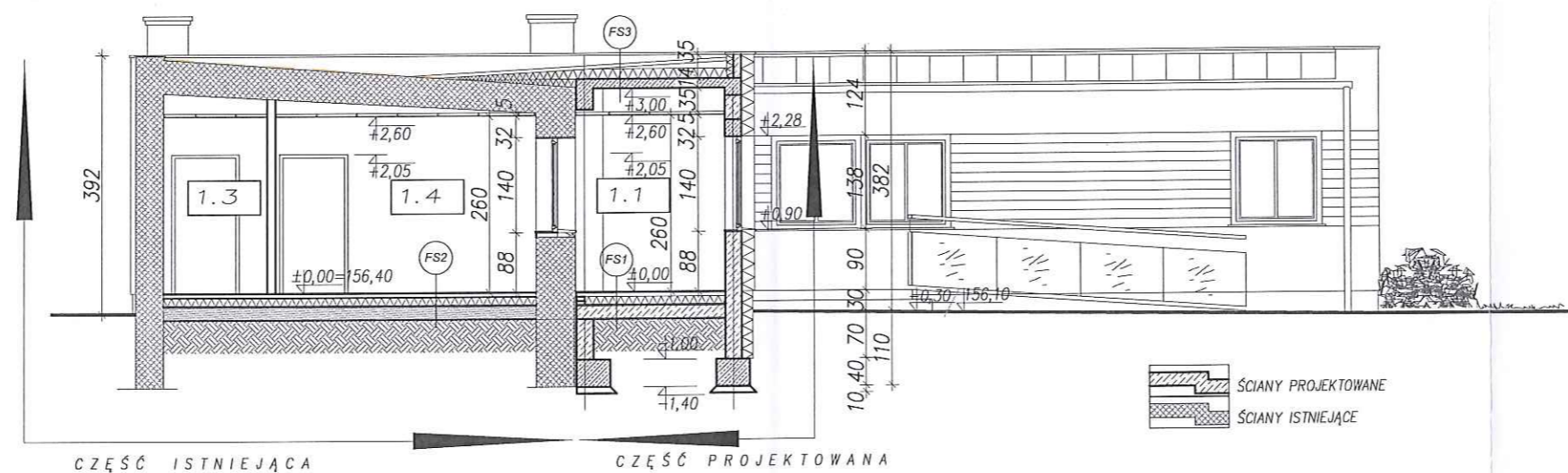
rys.nr A-3	projekt budowlany: rozbudowy i przebudowy budynku ze zmianą sposobu użytkowania z funkcji edukacyjnej na funkcji usługowej	
tytuł:	RZUT PARTERU – ARANŻACJA	
inwestor:	POWIAT GRÓJECKI ul. Piłsudskiego 59, 05-600 Grójec	
adres inwestycji:	obręb 0001 Grójec-miasto, dz. nr ew. 1691/1 jedn. ewid. 140605_4 Grójec	
główny projektant:	projekt budowlany	
branża:	architektura	
projektant:	mgr inż. arch. Anna Żebrowska upr. MA/043/12	
sprawdzający:	mgr inż. arch. Małgorzata Piłc-Adamowska upr. 11/WMOKK/2013	
specjalność:	architektoniczna	
rysował:	mgr inż. arch. Magdalena Lyszkowska-Nowak, inż. arch. Marek Nowak	
data:	30 grudzień 2019r	skala: 1:100



rys.nr A-4	projekt budowlany: rozbudowy i przebudowy budynku ze zmianą sposobu użytkowania z funkcji edukacyjnej na funkcji usługową	
tytuł:	RZUT DACHU	
inwestor:	POWIAT GRÓJECKI ul. Piłsudskiego 59, 05-600 Grójec	
adres inwestycji:	obręb 0001 Grójec-miasto, dz. nr ew. 1691/1 jedn. ewid. 140605_4 Grójec	
tytuł:	projekt budowlany	
branża:	architektura	
projektant:	mgr inż. arch. Anna Żebrowska upr. MA/043/12	
sprawdzający:	mgr inż. arch. Małgorzata Piłc-Adamowska upr. 11/WMOKK/2013	
specjalność:	architektoniczna	
rysował:	mgr inż. arch. Magdalena Tyżkowska-Nowak, inż. arch. Marek Nowak	
data:	30 grudzień 2019r	skala: 1:100







FS1

3cm posadzka właściwa  
5cm wylewka betonowa  
10cm styropian EPS 100  
folia PE  
15cm płyta betonowa  
20-30cm piasek ubijany mechanicznie  $I_s > 0,9$

FS2

3cm posadzka właściwa  
5cm wylewka betonowa  
10cm styropian EPS 100  
folia PE  
15cm płyta betonowa

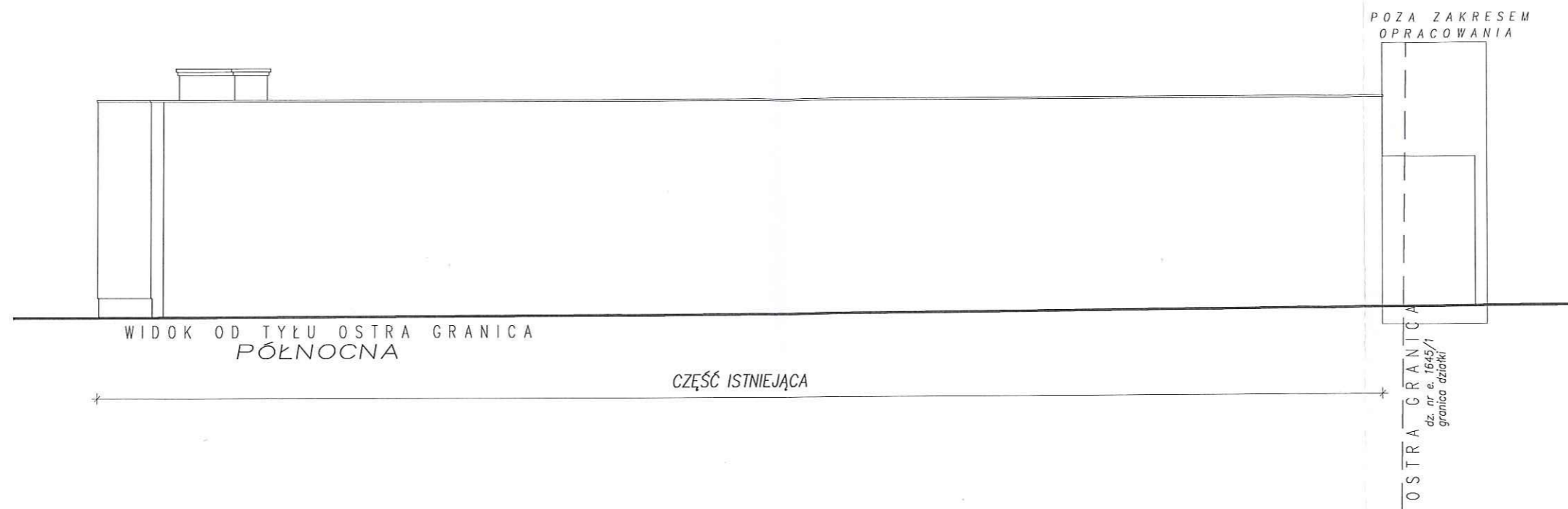
FS3

UF Protektor  
papa wierzchniego krycia  
papa dachowa  
5cm klin ze styropianu laminowanego papą  
10-15cm wełna mineralna twarda  
folia PE  
15cm płyta żelbetonowa  
35cm pustka powietrzna  
3cm sufit podwieszony 2 x qkf

rys.nr A-6	projekt budowlany: rozbudowy i przebudowy budynku ze zmianą sposobu użytkowania z funkcji edukacyjnej na funkcji usługowej	
tytuł:	PRZEKRÓJ B-B	
inwestor:	POWIAT GRÓJECKI ul. Piłsudskiego 59, 05-600 Grójec	
adres inwestycji:	obręb 0001 Grójec-miasto, dz. nr ew. 1691/1 jedn. ewid. 140605_4 Grójec	
faza:	projekt budowlany	
branża:	architektura	
projektant:	mgr inż. arch. Anna Żebrowska upr. MA/043/12	
sprawdzający:	mgr inż. arch. Małgorzata Pilc-Adamowska upr. 11/WMOKK/2013	
specjalność:	architektoniczna	
rysował:	mgr inż. arch. Magdalena Łyszkowska-Nowak, inż. arch. Marek Nowak	
data:	30 grudzień 2019r	skala: 1:100



rys.nr A-7	projekt budowlany: rozbudowy i przebudowy budynku ze zmianą sposobu użytkowania z funkcji edukacyjnej na funkcji usługowej	
tytuł:	ELEWACJE	
inwestor:	POWIAT GRÓJECKI ul. Piłsudskiego 59, 05-600 Grójec	
adres inwestycji:	obręb 0001 Grójec-miasto, dz. nr ew. 1691/1 jedn. ewid. 140605_4 Grójec	
faza:	projekt budowlany	
branża:	architektura	
projektant:	mgr inż. arch. Anna Żebrowska upr. MA/043/12	
sprawdzający:	mgr inż. arch. Małgorzata Pilc-Adamowska upr. 11/WMOKK/2013	
specjalność:	architektoniczna	
rysował:	mgr inż. arch. Magdalena Łyszkowska-Nowak, inż. arch. Marek Nowak	
data:	30 grudzień 2019r	skala: 1:100



rys.nr A-8	projekt budowlany: rozbudowy i przebudowy budynku ze zmianą sposobu użytkowania z funkcji edukacyjnej na funkcji usługową	
tytuł:	ELEWACJE	
inwestor:	POWIAT GRÓJECKI ul. Piłsudskiego 59, 05-600 Grójec	
adres inwestycji:	obręb 0001 Grójec-miasto, dz. nr ew. 1691/1 jedn. ewid. 140605_4 Grójec	
faza:	projekt budowlany	
branża:	architektura	
projektant:	mgr inż. arch. Anna Żebrowska upr. MA/043/12	
sprawdzający:	mgr inż. arch. Małgorzata Piłc-Adamowska upr. 11/WMOKK/2013	
specjalność:	architektoniczna	
rysował:	mgr inż. arch. Magdalena Łyszowska-Nowak, inż. arch. Marek Nowak	
data:	30 grudzień 2019r	skala: 1:100

OKNA ZEWNĘTRZNE

SYMBOL		O1 E30	O2	O3 E30	O4	O5	O6
SCHEMAT	dla całego zestawu U = 1,1 W / m <sup>2</sup> K						
		PROFIL W KOLORZE RAL 9010	PROFIL W KOLORZE RAL 9010	PROFIL W KOLORZE RAL 9010	PROFIL W KOLORZE RAL 9010	PROFIL W KOLORZE RAL 9010	PROFIL W KOLORZE RAL 9010
WYMIARY OTWORU	SO	90	120	140	140	280	140
	HO	140	140	140	140	140	230
ILUŚĆ		1	3	4	4	1	1
WLASCIWOSCI:		OKNO ZEWNĘTRZNE ALUMINIOWE ROZWIERALNO-UCHYLNE. SZKLONE PODWÓJNIE JEDNOSKRZYDŁOWE	OKNO ZEWNĘTRZNE PCV ROZWIERALNO-UCHYLNE. SZKLONE PODWÓJNIE JEDNOSKRZYDŁOWE	OKNO ZEWNĘTRZNE ALUMINIOWE ROZWIERALNO-UCHYLNE. SZKLONE PODWÓJNIE DWUSKRZYDŁOWE	OKNO ZEWNĘTRZNE PCV ROZWIERALNO - UCHYLNE. SZKLONE PODWÓJNIE DWUSKRZYDŁOWE	OKNO ZEWNĘTRZNE PCV ROZWIERALNO - UCHYLNE. SZKLONE PODWÓJNIE CZTEROSKRZYDŁOWE	OKNO ZEWNĘTRZNE BALKONOWE, PCV ROZWIERALNO-UCHYLNE. SZKLONE PODWÓJNIE DWUSKRZYDŁOWE
							LEWE 1
UWAGI:	WSZYSTKIE OKNA, WYPOSZYC W PARAPETY PODOKIENNE. MONTAZ WEDŁUG STANDARDOWYCH ROZWIĄZAŃ PRODUCENTA. WYMIARY OTWORÓW PRZED SPORZĄDZENIEM ZAMÓWIENIA SPRAWDZIĆ NA MIEJSCU BUDOWY						

DRZWI WEWNĘTRZNE

SYMBOL		DW	DG E130	D1	D2	D3
SCHEMAT		SKRZYDŁO ALUMINIOWE WYK. LAMINAT DREWNOPODOBNY ODP. OGNIOWA E130 SAMOZAMYKACZ WKLADKA PATENTOWA 	SKRZYDŁO STALOWE WYK. LAMINAT DREWNOPODOBNY ODP. OGNIOWA E130 SAMOZAMYKACZ WKLADKA PATENTOWA 	SKRZYDŁO STALOWE WYK. LAMINAT DREWNOPODOBNY WKLADKA PATENTOWA 	SKRZYDŁO STALOWE WYK. LAMINAT DREWNOPODOBNY KRATKA WENTYLACYJNA O POW. MIN. 0,022m <sup>2</sup> WKLADKA ŁAZIENKOWA 	SKRZYDŁO SYSTEMOWE DO KABIN WC LAMINOWANA PŁYTA WIÓROWA kolor drzwi i ścianki systemowej do kabiny sanitarnej RAL 1015 
WYMIARY PRZEJSCIA MINIMALNE	SD	90+55	90	90	90	90
	HD	228	200	200	200	200
WYMIARY OTWORU	SO	160	101	101	101	101
	HO	228	205	205	205	205
ILUŚĆ:	LEWE	-	-	4	3	1
	PRAWA	1	1	7	-	-

DRZWI ZEWNĘTRZNE

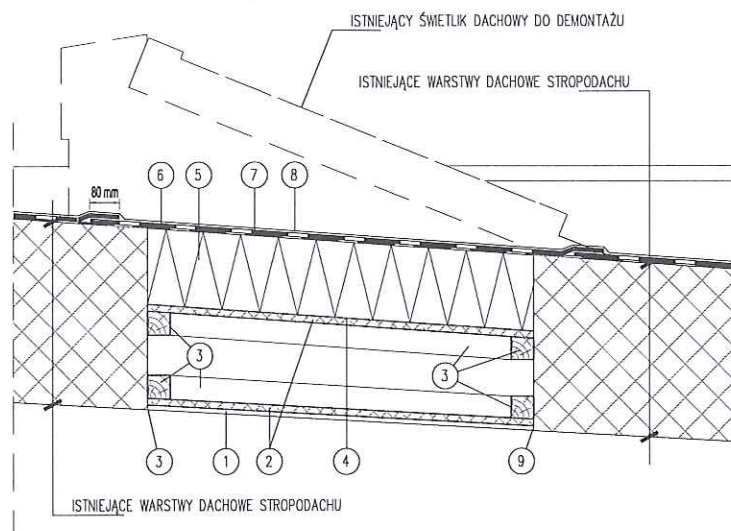
SYMBOL		DZ1
SCHEMAT		zewn. element szklany refleksyjny 
		SKRZYDŁO ALUMINIOWE SZKŁO ZESPOLONE JEDNOKOMOROWE, SAMOZAMYKACZ Z SZYNĄ SLIZGOWA, DRZWI PRZYSTOSOWANE DO ZAMKA Z KONTROLĄ DOSTĘPU
WYMIARY PRZEJSCIA MINIMALNE	SD	90+55
	HD	228
WYMIARY OTWORU	SO	160
	HO	228
ILUŚĆ:	LEWE	-
	PRAWA	1

rys.nr A-9	projekt budowlany: rozbudowy i przebudowy budynku ze zmianą sposobu użytkowania z funkcji edukacyjnej na funkcji usługową	
tytuł:	ZESTAWIENIE STOLARKI	
inwestor:	POWIAT GRÓJECKI ul. Piłsudskiego 59, 05-600 Grójec	
adres inwestycji:	obręb 0001 Grójec-miasto, dz. nr ew. 1691/1 jedn. ewid. 140605_4 Grójec	
faza:	projekt budowlany	
branża:	architektura	
projektant:	mgr inż. arch. Anna Żebrowska upr. MA/043/12	
sprawdzający:	mgr inż. arch. Małgorzata Piłc-Adamowska upr. 11/WMOKK/2013	
specjalność:	architektoniczna	
rysował:	mgr inż. arch. Magdalena Łyszowska-Nowak, inż. arch. Marek Nowak	
data:	30 grudzień 2019r	skala: -



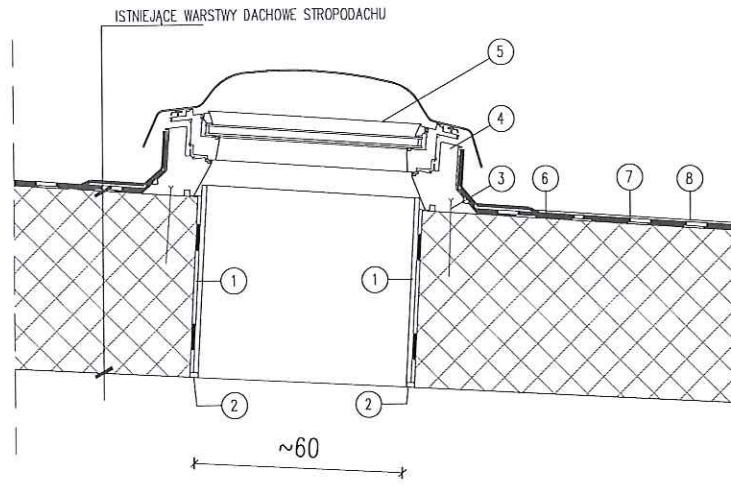


## SPOSÓB DEKLOWANIA OTWORÓW W DACHU PO ISTNIEJĄCYCH ŚWIETLIKACH



- ① PŁYTA G-K-F MOCOWANA NA WKRĘTACH DO PŁYTY OSB
- ② PŁYTA OSB GR. 18mm MOCOWANA NA WKRĘTACH DO KONSTRUKCJI DREWNIANEJ
- ③ KONSTRUKCJA DREWNIANA Z KANTÓWKI SOSNOWEJ 6/6cm IMPREGNOWANA PRZECIWWILGOCIOWO
- ④ FOLIA PE
- ⑤ WARSTWA TERMOIZOLACYJNA 20cm STYROPIAN LAMINOWANY PAPA
- ⑥ PAPA DACHOWA
- ⑦ PAPA DACHOWA WIERZCHNIEGO KRYCIA UKŁADANA NA ZAKŁAD MIN. 80mm
- ⑧ UV PROTEKTOR
- ⑨ ŁĄCZENIE PŁYTA GIPSOWA ISTNIEJĄCY STROP WYKONAĆ W TECHNOLOGII POŁĄCZEŃ DLA PŁYT GK

rys.nr A-12	projekt budowlany: rozbudowy i przebudowy budynku ze zmianą sposobu użytkowania z funkcji edukacyjnej na funkcji usługową	
tytuł:	DETAL ZABUDOWY ŚWIETLIKA DACH.	
inwestor:	POWIAT GRÓJECKI ul. Piłsudskiego 59, 05-600 Grójec	
adres inwestycji:	obręb 0001 Grójec-miasto, dz. nr ew. 1691/1 jedn. ewid. 140605_4 Grójec	
faza:	projekt budowlany	
branża:	architektura	
projektant:	mgr inż. arch. Anna Żebrowska upr. MA/043/12	
sprawdzający:	mgr inż. arch. Małgorzata Piłc-Adamowska upr. 11/WMOKK/2013	
specjalność:	architektoniczna	
rysował:	mgr inż. arch. Magdalena Łyszowska-Nowak, inż. arch. Marek Nowak	
data:	30 grudzień 2019r	skala: 1:20



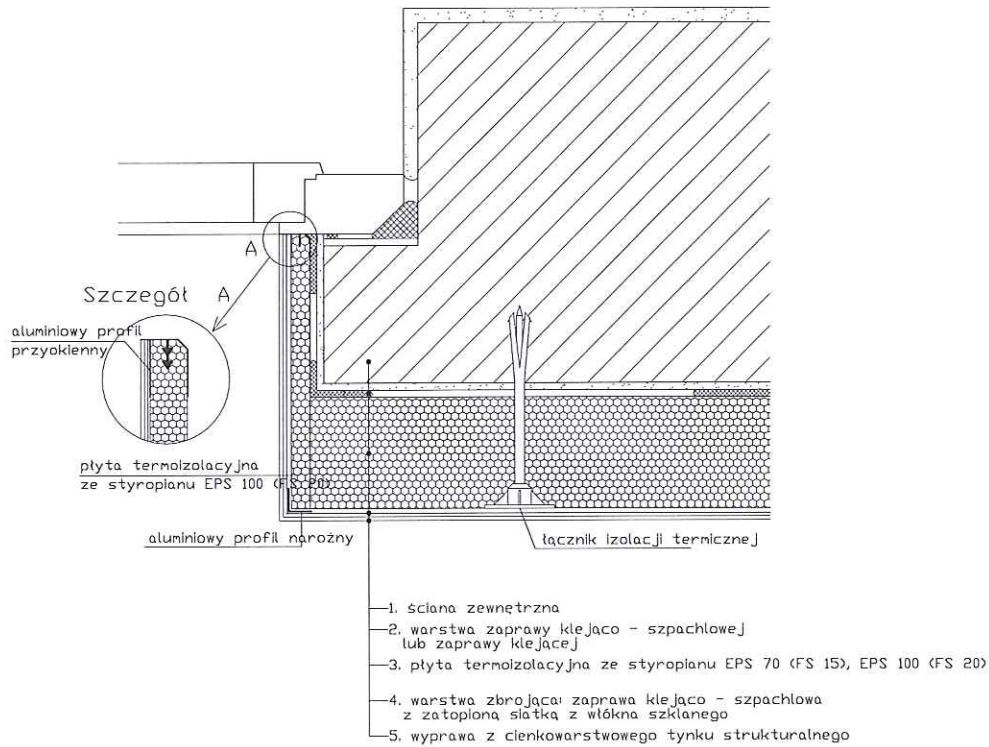
- ① PŁYTA G-K-F MOCOWANA "NA PLACKACH" DO ISTN. STROPU
- ② PROFIL NAROŻNY Z SIATKĄ
- ③ WKRETY MONTAŻOWE
- ④ PODSTAWA KWADRATOWA ŚWIETLIKA
- ⑤ ŚWIETLIK DACHOWY DO DACHÓW PŁASKICH Z DWUSZYBOWYM PAKIETEM ENERGOOSZCZĘDNYM
- ⑥ PAPA DACHOWA
- ⑦ PAPA DACHOWA WIERZCHNIEGO KRYCIA UKŁADANA NA ZAKŁAD MIN. 80mm
- ⑧ UV PROTEKTOR

UWAGA:

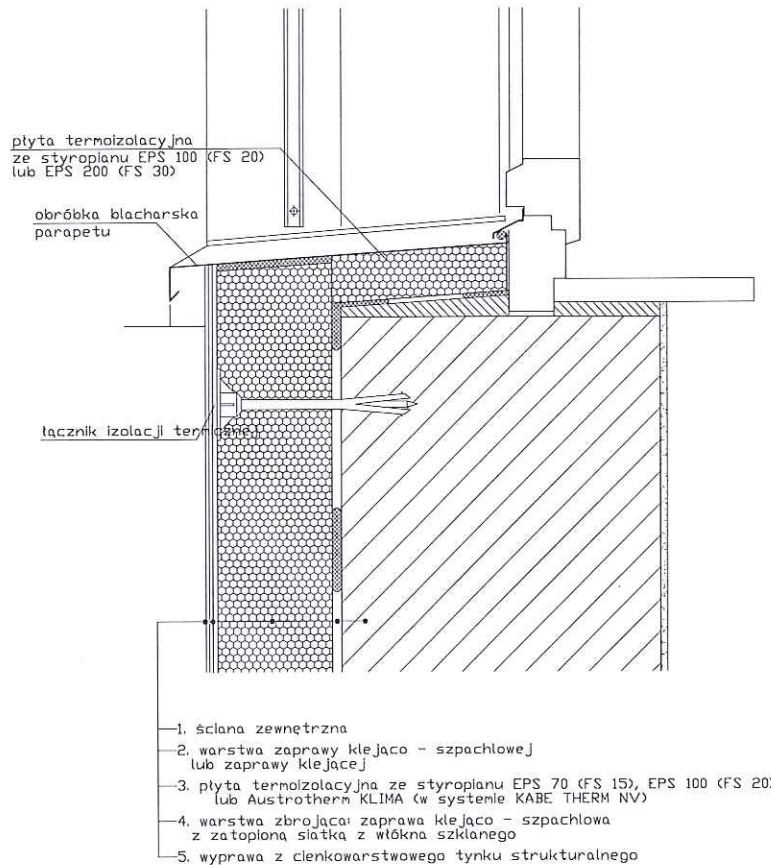
SPOSÓB WYKONANIA OTWORU W STROPIE ORAZ DOKŁADNE MIEJSCE OSADZENIA ŚWIETLIKA DACHOWEGO PO DOKONANIU ODKRYWKI ISTNIEJĄCEGO STROPU.

rys.nr A-13	projekt budowlany: rozbudowy i przebudowy budynku ze zmianą sposobu użytkowania z funkcji edukacyjnej na funkcji usługową	
tytuł:	DETAL ŚWIETLIKA DACHOWEGO	
inwestor:	POWIAT GRÓJECKI ul. Piłsudskiego 59, 05-600 Grójec	
adres inwestycji:	obręb 0001 Grójec-miasto, dz. nr ew. 1691/1 jedn. ewid. 140605_4 Grójec	
faza:	projekt budowlany	
branża:	architektura	
projektant:	mgr inż. arch. Anna Żebrowska upr. MA/043/12	
sprawdzający:	mgr inż. arch. Małgorzata Piłc-Adamowska upr. 11/WMOKK/2013	
specjalność:	architektoniczna	
rysował:	mgr inż. arch. Magdalena Łyszkowska-Nowak, inż. arch. Marek Nowak	
data:	30 grudzień 2019r	skala: 1:20





rys.nr A-14	projekt budowlany: rozbudowy i przebudowy budynku ze zmianą sposobu użytkowania z funkcji edukacyjnej na funkcji usługowej	
tytuł:	DETAL OCIEPLENIA OŚCIEŻA OKIENNEGO Z WĘGARKIEM	
inwestor:	POWIAT GRÓJECKI ul. Piłsudskiego 59, 05-600 Grójec	
adres inwestycji:	obwód 0001 Grójec-miasto, dz. nr ew. 1691/1 jedn. ewid. 140605_4 Grójec	
faza:	projekt budowlany	
branża:	architektura	
projektant:	mgr inż. arch. Anna Żebrowska upr. MA/043/12	
sprawdzający:	mgr inż. arch. Małgorzata Piłc-Adamowska upr. 11/WMOKK/2013	
specjalność:	architektoniczna	
rysował:	mgr inż. arch. Magdalena Łyszkowska-Nowak, inż. arch. Marek Nowak	
data:	30 grudzień 2019r	skala: 1:15



rys.nr A-15	projekt budowlany: rozbudowy i przebudowy budynku ze zmianą sposobu użytkowania z funkcji edukacyjnej na funkcji usługowej	
tytuł:	DETAL OCIEPLENIA OŚCIEŻA OKIENNEGO Z PARAPETEM	
inwestor:	POWIAT GRÓJECKI ul. Piłsudskiego 59, 05-600 Grójec	
adres inwestycji:	obręb 0001 Grójec-miasto, dz. nr ew. 1691/1 jedn. ewid. 140605_4 Grójec	
faza:	projekt budowlany	
branża:	architektura	
projektant:	mgr inż. arch. Anna Żebrowska upr. MA/043/12	
sprawdzający:	mgr inż. arch. Małgorzata Piłc-Adamowska upr. 11/WMOKK/2013	
specjalność:	architektoniczna	
rysował:	mgr inż. arch. Magdalena Łyszowska-Nowak, inż. arch. Marek Nowak	
data:	30 grudzień 2019r	skala: 1:15